

УСТАНОВКА ДЛЯ ОБЕЗЗАРАЖИВАНИЯ ВОДЫ УЛЬТРАФИОЛЕТОВЫМ ИЗЛУЧЕНИЕМ

- YOB SDE-006
- YOB SDE-011
- YOB SDE-016
- YOB SDE-025
- YOB SDE-030
- YOB SDE-055
- YOB SBD-110
- YOB SBD-165
- YOB SBD-220
- YOB SBD-330
- YOB SBD-440
- YOB SBD-550
- YOBSBD-825

**Инструкция
по эксплуатации**

НАЗНАЧЕНИЕ ОБОРУДОВАНИЯ

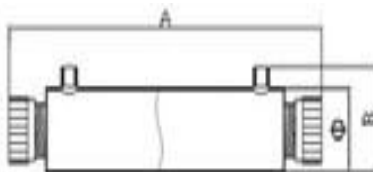
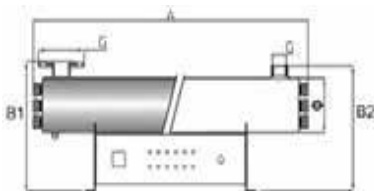
Установки обработки воды ультрафиолетом применяются в случаях, когда необходимо уничтожить или предотвратить размножение патогенной микрофлоры – дезинфицировать воду от бактерий, вирусов, плесени и водорослей.

Обеззараживание воды нашло широкое применение в подготовке питьевой воды, пищевой промышленности, медицине, в фармацевтическом производстве.

Локальные установки обеззараживания используются в конечных точках разбора питьевой воды.

ТЕХНИЧЕСКИЕ ХАРАКТЕРИСТИКИ

Модель	Потребляемая мощность, Вт	Кол-во ламп, шт	Рабочее давление, Бар	Поток, м3/ч	Присоединительные размеры, Вход/Выход
УОВ SDE-006	8	1	10	0,1	1/4" Нар.резьба
УОВ SDE-011	14	1	10	0,2	1/4" Нар.резьба
УОВ SDE-016	21	1	10	0,4	1/2" Нар.резьба
УОВ SDE-025	32	1	10	1,4	1/2" Нар.резьба
УОВ SDE-030	40	1	10	1,8	3/4" Нар.резьба
УОВ SDE-055	72	1	10	2,7	3/4" Нар.резьба
УОВ SBD-110	144	2	10	5,5	1.0" Нар.резьба/Фланец
УОВ SBD-165	216	3	10	8	1.5" Нар.резьба/Фланец
УОВ SBD-220	288	4	10	11	1.5 " Нар.резьба/Фланец
УОВ SBD-330	432	6	10	16	2.0" Нар.резьба/Фланец
УОВ SBD-440	576	8	10	22	3.0" Нар.резьба/Фланец
УОВ SBD-550	720	10	10	30	4.0" Нар.резьба/Фланец
УОВ SBD-825	1080	15	10	40,8	6.0" Нар.резьба/Фланец



Размеры реактора, мм

А, мм	В1, мм	В2, мм	Ф, мм	Масса, кг
255	63	-	50,8	1,2
255	63	-	50,8	1,2
375	82	-	63,5	1,2
595	82	-	63,5	2,2
914	85	-	63,5	3,6
955	85	-	63,5	3,6
965	315	295	108	11,75
965	348	328	133	15
965	348	328	133	16,3
965	420	400	168	36,64
965	510	490	220	53,36
965	510	490	275	78,8
975	625	605	300	86

ТРЕБОВАНИЯ К ИСХОДНОЙ ВОДЕ

Ультрафиолетовая система обеззараживания предназначена для использования с визуально чистой, не окрашенной и не мутной водой.

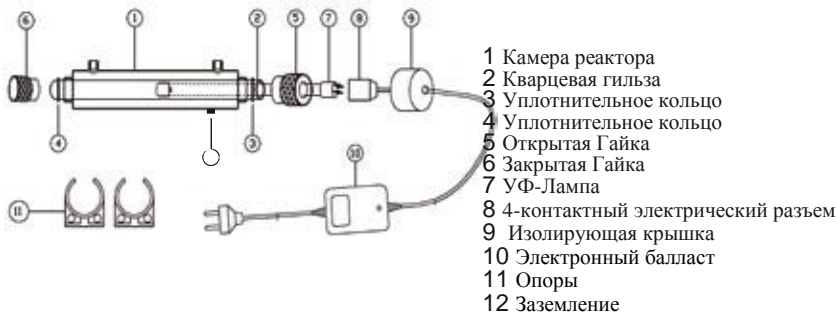
Температура воды	2-45
Железо*	<0.3ppm (0.3mg/l)
Жесткость*	<7gpg (120mg/l)
Мутность*	<1NTU
Цветность*	<20 градусов
Марганец*	0.05ppm (0.05mg/l)
УФ Проницаемость*	>75%
Рабочее давление**	до 10 бар
Поток воды***	см. таблицу тех. характеристик

КОМПЛЕКТАЦИЯ

SDE: Камера реактора; УФ-лампа «Philips»; Кварцевая труба; Уплотнительные кольца; Электронный балласт; Опоры.

SBD: Камера реактора; УФ-лампы «Philips»; Кварцевые трубы (могут быть установлены в систему); Уплотнительные кольца.

УФ - стерилизатор воды серии SDE

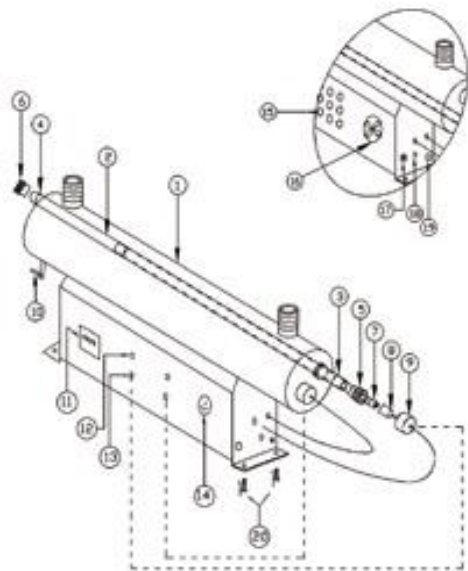


* Если качество воды превышает указанные параметры, то перед установкой для обеззараживания воды необходимо установить фильтры для обеспечения необходимого качества исходной воды.

** Давление не может превышать номинальное давление работы оборудования, в противном случае необходимо устанавливать систему понижения давления. Если давление в системе превышает 3 бара, то для защиты кварцевой трубки рекомендуется устанавливать обратный клапан на водовыпускном отверстии установки.

*** Если поток воды превышает номинальную пропускную способность оборудования, то перед УФ-стерилизатором необходимо ставить устройство ограничения потока или ограничитель давления.

УФ - стерилизатор воды серии SDB



- 1 Камера реактора
- 2 Кварцевая гильза
- 3 Уплотнительное кольцо
- 4 Уплотнительное кольцо
- 5 Открытая Гайка
- 6 Закрытая Гайка
- 7 УФ-Лампа
- 8 4-контактный электрический разъем
- 9 Изолирующая крышка
- 10 Сливной клапан
- 11 Реле времени
- 12 Зеленый светодиод
- 13 Красный светодиод
- 14 Выключатель
- 15 Отверстия отвода тепла
- 16 Вытяжной вентилятор охлаждения.
- 17 Заземление
- 18 Предохранитель
- 19 Питающий кабель
- 20 Анкерное крепление

МЕРЫ ПРЕДОСТОРОЖНОСТИ

- УФ-излучение не видно человеческому глазу, но вредно для глаз и кожи. Никогда не смотрите на световую трубку во время работы устройства. Не вынимайте УФ-лампу из камеры реактора при подаче электропитания. Если есть необходимость осмотреть оборудование в работе, используйте специальные очки.
- Необходимо соблюдать меры предосторожности, чтобы снизить риск возникновения пожара и поражения электрическим током.
- Оборудование должно быть заземлено.
- Перепроверьте все подключения, прежде чем подавать на установку электрический ток.
- Не используйте оборудование, если УФ-лампа или кварцевая труба повреждены.
- Если система попала в воду или была залита водой, не используйте её до полного высыхания.
- Не используйте систему, если повреждены шнур или вилка.
- Если горит зеленый индикатор и идет отсчет счетчика времени (при наличии), то система работает нормально.
- Если повреждена лампа, то установка издаст звуковой сигнал, и загорится красный индикатор. Система будет находиться в таком состоянии, пока не будут заменены поврежденные лампы. Отключите электропитание и замените лампы.

МОНТАЖ И СБОРКА СИСТЕМЫ

1: Откройте упаковку и проверьте комплектацию.



2: Перед монтажом убедитесь, что кварцевая гильза и УФ-лампа чистые. Для очистки используйте спирт или нейтральное, неабразивное моющее средство. Используйте мягкие не абразивные перчатки что бы не оставить на лампе и гильзе отпечатки пальцев или другие возможные следы.

3: Открутите открытую и закрытую гайки с камеры реактора.



4: Установите уплотнительное кольцо на открытый конец кварцевой гильзы (на расстоянии 12мм от края).



5: Установите кварцевую гильзу в камеру реактора.



6: Установите уплотнительное кольцо на закрытый конец кварцевой гильзы, прижав к камере реактора.



7: Накрутите закрытую гайку на корпус реактора (закрытый конец кварцевой гильзы). Не затягивайте слишком сильно, чтобы не повредить уплотнительное кольцо.



8: Накрутите открытую гайку на корпус реактора (открытый конец кварцевой гильзы). Не затягивайте слишком сильно, чтобы не повредить уплотнительное кольцо. Проверьте на отсутствие протечек.



9: Подключите обе пары контактов лампы к 4-контактному электрическому разъему. (см. схему подключения лампы).



10: Осторожно вставьте УФ-лампу в кварцевую гильзу через открытую гайку.



11: Плотно оденьте изолирующую крышку на открытую гайку.



12: Если в стерилизаторе больше одной лампы, то аналогичным образом установите остальные лампы.

13: Проверьте реле времени (при его наличии), убедитесь, что оно показывает 9999h.



14: Выберите место легко доступное для монтажа и обслуживания стерилизатора. Водоспускное отверстие следует располагать как можно ближе к позиции водопользования, для снижения вторичного загрязнения вызванного слишком длинным трубопроводом, подсоединенным к стерилизатору. Закрепите УФ-стерилизатор в выбранном месте, используя анкерное крепление или опоры (в зависимости от типа оборудования). Не допускайте падения стерилизатора и повреждения его частей. Стерилизаторы серии SDE могут быть установлены как вертикально, так и горизонтально.

Примечание: При вертикальном положении устройства, для улучшения результата УФ-облучения воды, рекомендуется впускное отверстие располагать внизу, а выпускное наверху.

15: Подключите подвод и отвод воды к впускному и выпускному патрубкам соответственно. Для уплотнения соединения используйте фум-ленту.

16: Когда все подсоединения установлены, медленно пустите воду и проверьте оборудование на наличие утечек.

17: Пропустите воду через корпус реактора в течении нескольких минут, пока не выйдет весь воздух и не смоеется пыль, попавшие в камеру реактора во время сборки конструкции.

18: Убедитесь, что система заземлена. При необходимости выполните заземление установок отдельным проводом, используя штатные выводы.

19: Подключите электропитание. Установка готова к использованию.

Примечание:

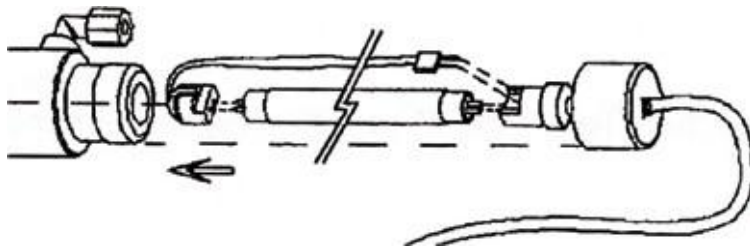
Электронный дроссель стартера может автоматически определять, хорошо ли подсоединена ультрафиолетовая лампа или она повреждена. Если повреждена лампа или четырехжильный провод лампы соединителя подсоединен неудовлетворительно, электронный дроссель стартера выдаст звуковой сигнал, и загорится красный индикатор. Система будет находиться в таком состоянии, пока не будут заменены поврежденные лампы. Отключите электропитание и замените лампы. Включите систему.

После того, как горизонтальный стерилизатор экономичного типа включен, одновременно начинает работать счетчик времени работы оборудования (при наличии, в зависимости от типа оборудования). Если УФ-лампа использовалась в течение 10000 часов, она должна быть заменена.

Для сброса счетчика работы лампы необходимо нажать на переключатель и держать в течение 5 секунд что бы установить на ноль до того, как снова начнется отсчет времени.

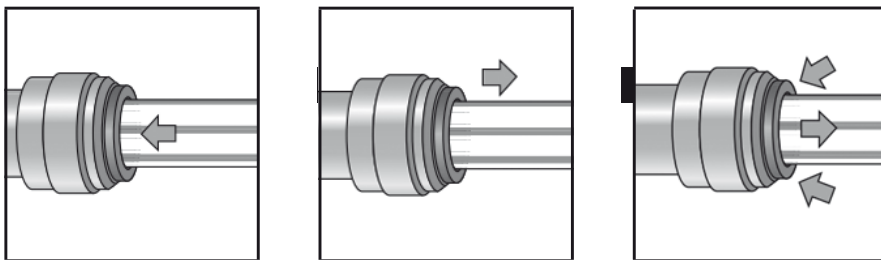
Отключайте подвод воды и электричество если не планируете пользоваться оборудованием длительное время.

СХЕМА ПОДКЛЮЧЕНИЯ ЛАМПЫ



Присоединение гибких трубок:

1. Отрезать трубку только под прямым углом. Срез должен быть ровным без зазубрин и волн.
2. Вставить ее в коннектор до упора. Для герметизации соединения приложить дополнительное усилие. При этом трубка утопится еще примерно на 3 мм и будет плотно обжата резиновым кольцом коннектора. Трубка закреплена.
3. Потянуть трубки для проверки соединения.



Отсоединение гибких трубок

1. Убедиться в отсутствии давления в трубке.
2. Нажать на кольцо у основания.
3. Вытянуть трубку, удерживая кольцо (муфту) нажатым.

РЕКОМЕНДАЦИИ ПО ИСПОЛЬЗОВАНИЮ ОБОРУДОВАНИЯ

Ультрафиолетовая система обеззараживания предназначена для продолжительных операций. Частое включение/отключение снизит мощность УФ-излучения, а так же уменьшит межсервисный интервал.

Ультрафиолетовую систему дезинфекции следует устанавливать после фильтров на линии водопользования.

При установке крупногабаритного устройства для обеззараживания, рекомендуется дополнительно использовать датчики протечки воды, перед внешним сетевым кабелем.

Рекомендуемая температура окружающей среды и воды от +4 до +32°C.

Не допускаете воздействия на установку, в рабочем состоянии (с водой), нулевых и отрицательных температур.

Не используйте установку вне закрытых помещений и на открытом воздухе. Если ожидается

что в течении длительного времени температура окружающей среды или воды будет ниже температуры замерзания, отключите подачу воды и полностью слейте оставшуюся в системе обеззараживания воды.

ОБСЛУЖИВАНИЕ СИСТЕМЫ

Периодически проводите осмотр (ежемесячно) или перед включением после перерыва в работе.

Заменять лампу рекомендуется в период 10000 - 11000 часов использования, это больше 12 месяцев постоянной эксплуатации. После 10000 часов, лампа может продолжать светить, но интенсивность УФ-излучения будет недостаточной.

Вынимайте кварцевую трубку, проверяйте на окалину и очищайте ее раз в 3-6 месяцев спиртом или нейтральным, не абразивным моющим средством.

Уплотнительные кольца рекомендуется менять каждые 9-12 месяцев. Рекомендуется заменять кварцевой гильзы о каждые 24 месяца.

Замена лампы:

1. Отключите систему от электричества, перекройте подачу воды.
2. Снимите изолирующую крышку и аккуратно выньте лампу из кварцевой гильзы. Отсоедините контакты от 4 контактного электрического разъема.
3. Далее повторите пункты 9 – 11 (стр.). Перед монтажом убедитесь, что новая УФ-лампа чистая и без повреждений.
4. Аналогичным образом поменяйте все остальные лампы.
5. Подключите электропитание. Установка готова к использованию.

Очистка или замена кварцевой гильзы:

1. Отключите систему от электричества, перекройте подачу воды.
2. Снимите изолирующую крышку и аккуратно выньте лампу из кварцевой гильзы.
3. Ослабьте открытую и закрытую гайки, слейте оставшуюся воду. Снимите открытую и закрытую гайки.
4. Аккуратно выньте кварцевую гильзу (При замене кварцевой гильзы рекомендуем заменить уплотнительные кольца).
5. Очистите кварцевую гильзу. Для очистки гильзы используйте спирт или нейтральное, неабразивное моющее средство. Для очистки от окалины используйте нейтральное мыло или лимонную кислоту. Использование абразивов запрещено.
6. Аналогичным образом очистите/замените все остальные гильзы.

7. Для установки гильзы и лампы повторите пункты 2 – 11 (стр.).
8. Когда все подсоединения установлены, медленно пустите воду и проверьте оборудование на герметичность.
9. Пропустите воду через корпус реактора в течении нескольких минут, пока не выйдет весь воздух и не смоется пыль, попавшие в камеру реактора во время сборки конструкции.
10. Подключите электропитание. Установка готова к использованию.

ТИПОВАЯ УСТАНОВКА



ПОИСК И УСТРАНЕНИЕ НЕИСПРАВНОСТЕЙ

Возможная неисправность	Возможные причины	Способ устранения
Появилась протечка воды из под открытой или закрытой гайки.	Повреждено уплотнительное кольцо.	Замените уплотнительное кольцо на кварцевой гильзе.
Вода вытекает из кварцевой гильзы или вода попала внутрь кварцевой гильзы.	Кварцевая гильза повреждена.	Срочно обесточьте установку и перекройте подачу воды. Замените кварцевую гильзу согласно инструкции.
Появилась протечка воды в местах соединения с водяной магистралью на впуске и/или выпуске воды.	Не корректно выполнено уплотнение резьбовых соединений.	Срочно обесточьте установку и перекройте подачу воды. Убедитесь в правильности установки трубки. Если трубка установлена корректно, то необходимо заменить уплотнение резьбового соединения.
	Плохо затянуты болты или повреждена прокладка фланцевого соединения.	Срочно обесточьте установку и перекройте подачу воды. Проверьте затяжку болтов. Замените прокладку.
Загораются индикатор питания и красный индикатор, звучит звуковой сигнал.	Лампа повреждена.	Замените лампу согласно инструкции.
	Лампа плохо подключена.	Подключите лампу заново согласно инструкции.

Не горит индикатор питания.	Поврежден блок индикатора.	Обратитесь в сервисную службу
Мерцает красный индикатор, но с лампой все в порядке.	Поврежден блок индикатора.	Обратитесь в сервисную службу
Мерцает зеленый индикатор.	Поврежден блок индикатора.	Обратитесь в сервисную службу
Установка не включается.	Повреждения электрики.	Обратитесь в сервисную службу

ГАРАНТИЙНЫЕ ОБЯЗАТЕЛЬСТВА

Гарантийный срок эксплуатации фильтра — 1 год со дня продажи. При отсутствии даты продажи и штампа торгующей организации срок гарантии исчисляется от даты выпуска системы. Гарантия не распространяется на расходные материалы. Замена комплектующих при обнаружении в них заводских дефектов производится только при наличии рекомендаций экспертизы.

Изготовитель снимает с себя ответственность за работу установки и возможные последствия в случаях если:

- технические параметры товара находятся в пределах, установленных изготовителем в данной инструкции по эксплуатации;
- установка обеззараживания воды или комплектующие имеют механические повреждения;
- при подключении и эксплуатации не соблюдались требования данной инструкции;
- преждевременный выход из строя частей изделия произошел по причине несвоевременной замены комплектующих или эксплуатации изделия в условиях, не соответствующих требованиям к исходной воде, установленным данной инструкцией; пользователем были
- самостоятельно внесены изменения в конструкцию в ходе ремонта или модернизации;
- имели место обстоятельства непреодолимой силы и другие случаи, предусмотренные законодательством.

Срок службы фильтра - 5 лет.

Гарантийное и послегарантийное обслуживание производится предприятием-изготовителем и его региональными представителями.

Срок хранения фильтра без нарушения упаковки - 3 года при температуре от +4°C до +40°C.

Утилизация в соответствии с санитарными, экологическими и иными требованиями, установленными национальными стандартами в области охраны окружающей среды.

Производитель: Ningbo Shengyuan Electric Co., Ltd.
 Xiepu Industrial Zone, Zhenhai, Ningbo, 315204 China
 Нингбо Шендуан Электрик Ко., Лтд.
 Хиепу Индастриал Зон, Женхай, Нингбо, 315204 Китай

Дата выпуска

ГАРАНТИЙНЫЙ ТАЛОН

ЗАПОЛНЯЕТ ТОРГУЮЩАЯ ОРГАНИЗАЦИЯ

Дата продажи

Штамп магазина